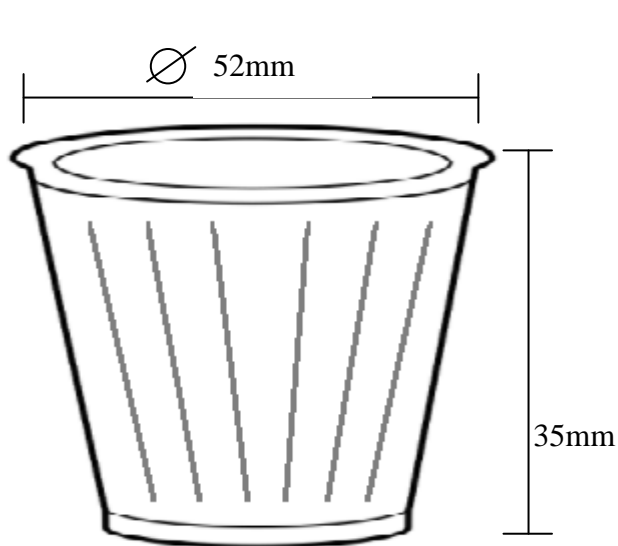
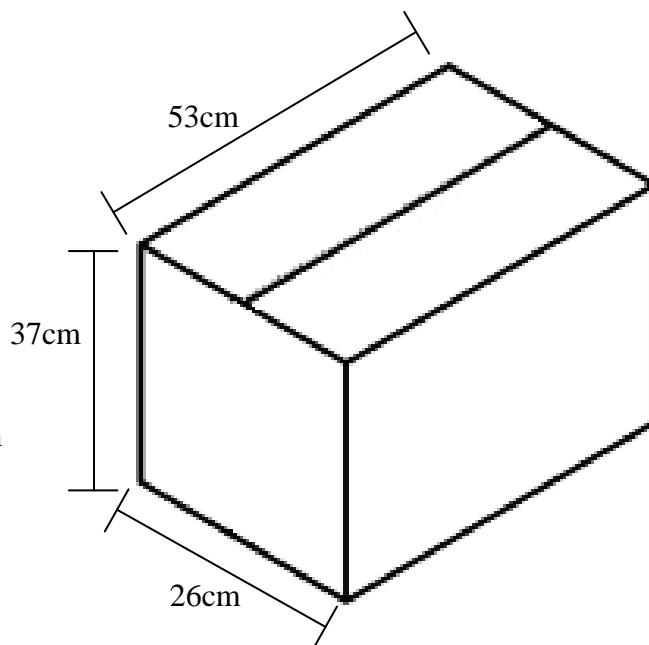


Copo plástico descartável para café com capacidade de 50ml fabricado em poliestireno (PS) atóxico branco. Produzido em conformidade com a norma ABNT NBR 14865. Embalado em caixa com 50 pacotes de 100 unidades.

| FICHA TÉCNICA                                       |                                    |
|---|------------------------------------|
| 1. Marca Comercial                                  | 2. Nome comercial                  |
| IBRAS COPOS DESCARTÁVEIS                            | COPO PLÁSTICO DESCARTÁVEL IBRASDE  |
| 3. Composição (Tipo de resina)                      |                                    |
| POLIESTIRENO DE ALTO IMPACTO E POLIESTIRENO CRISTAL |                                    |
| 4. Dimensões / gramatura do produto                 | 5. Dimensões / peso bruto da caixa |
| 35mm x d52mm / 0,75g                                | 26cm x 37cm x 53cm / 3,85kg        |
| 6. Textura da parede                                | 7. Tonalidade                      |
| ESTRIADO VERTICAL                                   | BRANCO                             |
| 8. Capacidade volumétrica                           | 9. Quantidade por pacote           |
| 50ml  | 100 COPOS                          |
| 10. Código barras EAN (pacote)                      | 11. Código barras DUN (caixa)      |
| 7898949834809                                       | 17898949834806                     |



Dimensões do produto



Dimensões da caixa



Ilustração do produto



Ilustração do pacote



Ilustrações da caixa