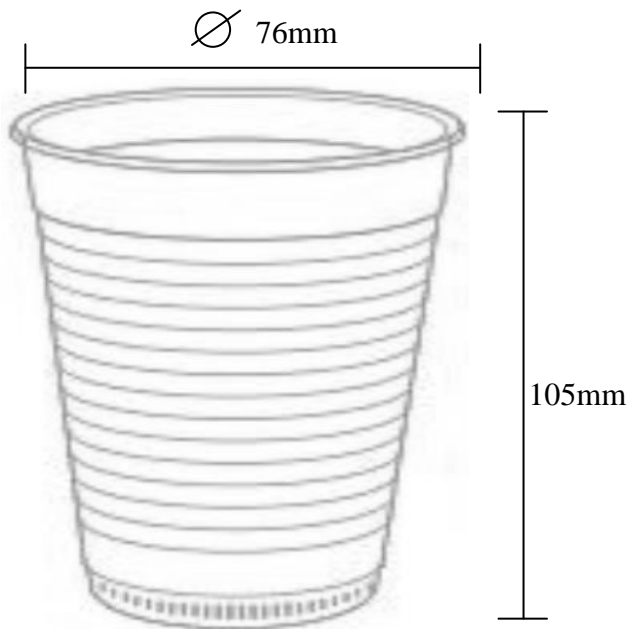
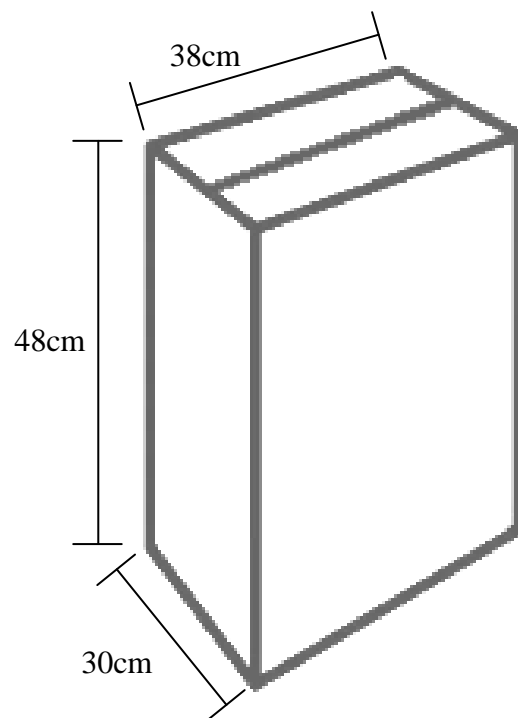


Copo plástico descartável para suco com capacidade de 300ml fabricado em poliestireno (PS) atóxico branco ou transparente. Produzido em conformidade com a norma ABNT NBR 14865. Embalado em caixa com 20 pacotes de 100 unidades.

FICHA TÉCNICA	
1. Marca Comercial	2. Nome comercial
IBRAS COPOS DESCARTÁVEIS	COPO PLÁSTICO DESCARTÁVEL IBRASDE
3. Composição (Tipo de resina)	
POLIESTIRENO DE ALTO IMPACTO E POLIESTIRENO CRISTAL	
4. Dimensões / gramatura do produto	5. Dimensões / peso bruto da caixa
105mm x d76mm / 2,70g	38cm x 30cm x 48cm / 5,50kg
6. Textura da parede	7. Tonalidade
ESTRIADO VERTICAL	BRANCO OU TRANSPARENTE
8. Capacidade volumétrica	9. Quantidade por pacote
300ml	100 COPOS
10. Código barras EAN (pacote)	11. Código barras DUN (caixa)
7898949834274 (branco) 7898949834267 (transparente)	7898949834779 (branco) 7898949834786 (transparente)



Dimensões do produto



Dimensões da caixa



Ilustrações do produto



Ilustrações do pacote



Ilustrações da caixa